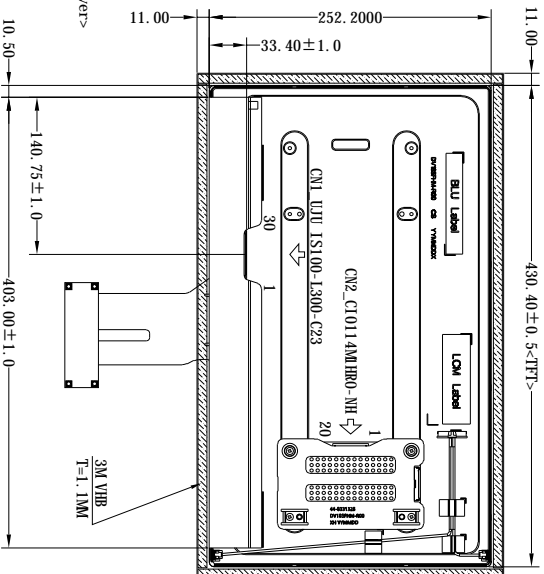
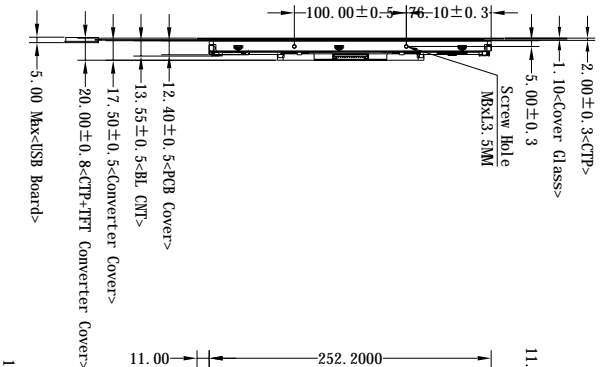
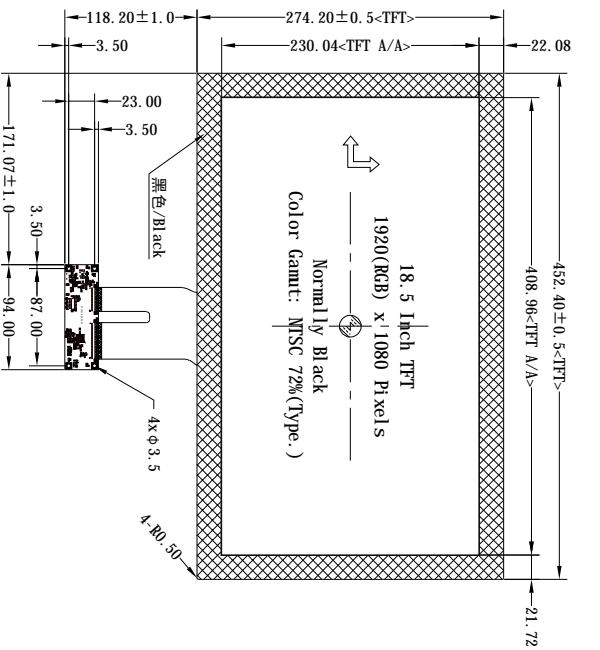


***为防止LCD产生图像残留，在使用常黑面板时不要长时间显示固定图案，建议时间少于 2 分钟或者更短的时间内刷新显示内容一次或多次。
 ***In order to prevent the LCD from producing image retention, do not display a fixed pattern for a long time when using a normally black panel. If the LCD needs to display a fixed pattern, it is recommended to refresh the display one or more times in less than 2 minutes or less.
 强烈建议使用黑色图像或移动图像作为屏幕保护程序。It is strongly recommended to use a black image or moving image as a screen saver.

图纸字体：黑体
 Drawing Font: Bold



CN1 Pin SIGNAL			
1	Rx00-	21	RxECLK+
2	Rx00+	22	RxE3-
3	Rx01-	23	RxE3+
4	Rx01+	24	GND
5	Rx02-	25	SCL/NC
6	Rx02+	26	SDA/NC
7	BI-ST	27	NC
8	Rx0CLK-	28	VCI
9	Rx0CLK+	29	VCI
10	Rx03-	30	VCI
11	Rx03+		
12	RxE0-		
13	RxE0+		
14	GND		
15	RxE1-		
16	RxE1+		
17	GND		
18	RxE2-		
19	RxE2+		
20	RxECLK-		

CN2 Pin SIGNAL (C1011 4AMHRO-NH)										
1	VLED	6	GND	11	NC					
2	VLED	7	GND	12	LEDEN					
3	VLED	8	GND	13	VPWM					
4	VLED	9	GND	14	NC					
5	VLED	10	GND							

USB Communication			
1	VDD		
2	D-		
3	D+		
4	GND		

说明1：CN2 背光输入信号和电源电缆长度建议小于 300 毫米
 Illustration1：CN2 BLU Input Signal & Power Cable length suggest less than 300mm
 说明2：CN1 接口输入信号和电源电缆长度建议小于 500 毫米
 Illustration2：CN1 Interface Input Signal & Power Cable length suggest less than 500 mm

产品型号
 Product model **TFT-H185E01FHIYZ8C30**

比例
 Scale 1:1

设计制图
 Design Liu, YL

日期
 Date 2025-03-13

版本
 Ver V0-1

单位
 Unit MM

公差
 Tol. ±0.5

Viewing Direction	Viewing Angle	Working Temperature	Working Voltage	Operating Voltage	Driver Chip
U89/D89/R89/L89(Typ.)	LVDS 48-Bit<TFT>, USB<CTP>	TFT 工作温度 TFT Operating Temp	VCI = 5.0±0.5V, VLED = 12.0±0.5V	TBD<TFT>, I1I2510<CTP>	
接口 Interface		TFT 储存温度 TFT Storage Temp			
工作电压 Operating Voltage		背光 Backlight			
驱动芯片 Driver Chip		液晶模组亮度 LCM Brightness			

Product model	Design	Date
TFT-H185E01FHIYZ8C30	Liu, YL	2025-03-13